

## CL3800 bezdrátový lineární snímač

Bezdrátový lineární snímač založený na zcela nové snímací technologii nabízí levnou alternativu pro mnohé aplikace. Je určen především pro použití v pokladních systémech a v lehkých průmyslových provozech, kde přeprava a příjem zboží vyžaduje volný pohyb obsluhy při současném využití průmyslového standardu 2D kódů PDF417 na přepravních dokumentech. Tento bezdrátový snímač je také ideální pro aplikace sledování výrobního procesu, kde je bezpečnost prvořadou podmínkou. Bezdrátovou komunikací se použitím přípojných kabelů stává zbytečným, tím se vylučuje nebezpečí zapletení obsluhy do kabelů a snižuje se riziko pracovních nehod. Tento snímač je možno používat i v jiných aplikacích jako například hospodaření s náradím, sledování pohybu předmětů a objektů, sledování evidence majetku a inventarizace.

Všechny konfigurace CL3800 jsou založeny na úspěšné a populární rodině snímačů IT3800. Řada CL3800 představuje rodinu výkonných a spolehlivých snímačů včetně základní stanice CL3800HB s podporou sériového nebo klávesnicového rozhraní. Základní verze CL3800LR je určena pro běžné použití, CL3800LX má zvýšený čtecí dosah. Pro výkonné čtení 2D kódů PDF417 a MicroPDF417 je vhodná verze CL3800PDF. Pro snímání kódů s vysokou hustotou je určena verze CL3800HD. Pro znečištěné průmyslové prostředí je nejvhodnější verze pracující v infračerveném pásmu CL3800IR.

V řadě snímačů CL3800 je implementována nová lineární snímací technologie, která je charakterizována jasnou, ostře ochrácenou snímací čarou a snímacím prvkem vysokého rozlišení. Výsledkem toho je výkonná snímací optika srovnatelná s laserem při mnohem vyšší mechanické odolnosti, spolehlivosti a životnosti.

Snímače řady CL3800 nabízejí veškeré výhody laserových snímačů. Snímací čára CL3800 má výrazně vyšší jas a ostrost než běžný laser, přitom snímací frekvence je až 7x vyšší. CL3800 snímá všechny, v praxi používané lineární kódy, PDF verze navíc 2D kódy PDF417 a MicroPDF417. Interní program snímače je uložen v paměti Flash, což umožňuje pozdější bezproblémovou aktualizaci firmwaru. Vaše investice se tak stává bezpečnou pro dlouhou dobu.



### Základní vlastnosti

#### **Vícenásobná konfigurace**

Základní stanice dokáže komunikovat s neomezeným počtem snímačů současně. Podporuje to snadné rozšiřování systému bez nutnosti nasazování dalších základních stanic.

#### **Seskupování snímačů**

Libovolný počet snímačů a základních stanic lze přiřadit do skupin s podporou roamingu. Tato neobyčejně silná vlastnost umožňuje stavět rozsáhlé sítě s nevšední mobilitou a operativností.

#### **Účinné pokrytí**

Snímač komunikuje se základní stanicí do uctíhodné vzdálenosti 30 m. Tato vlastnost zvyšuje pohyblivost snímače a tím nabízí obsluze vysokou účinnost a rychlost prováděných operací.

#### **Bezdrátová komunikace**

Komunikace probíhá bez přípojných kabelů, což zvyšuje osobní bezpečnost obsluhy a snižuje riziko pracovních nehod zapletením do dlouhého kabelu.

#### **Vyměnitelné baterie**

Výměna napájecí baterie zabere pouhých několik vteřin. Tím je snímač ve stále pracovní pohotovosti bez nutnosti dlouhého dobíjení v odstaveném stavu.

#### **Ergonomický design**

Atraktivní, elegantní design budí dobrý dojem i v citlivém prostředí exkluzivních prodejen. Uživatelský komfort zvyšují hladké linie s měkkým gumovým povrchem držáku s komfortním spouštěním snímání.

#### **Bezlicenční komunikační pásmo**

Bezdrátovou komunikaci zabezpečuje FM rádiomodul pracující v bezlicenčním pásmu. Bezpečnou komunikací a ochranu integrity dat zajistí zpracovaný komunikační protokol. Základní stanice signalizuje úspěšný přenos dat i případný stav mimo dosah.

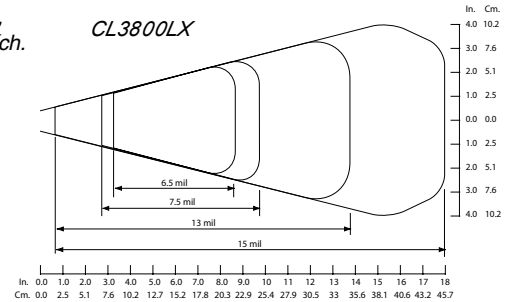
# BEZDRÁTOVÝ SYSTÉM CL3800

Typická čtecí zóna  
kódů dobré kvality,  
vzdálenosti v palcích.

## Optické parametry

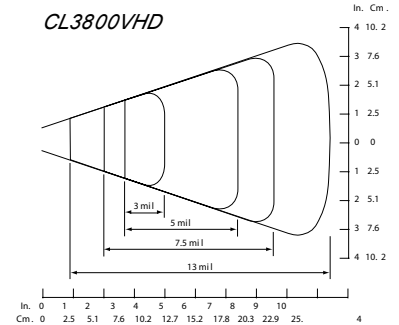
Zdroj světla: 630 nm LED, viditelné červené pásmo  
Snímací prvek: lineární sensor, 3648 prvků  
Svislá snímací odchylka: ±300  
Vodorovná snímací odchylka: ±150

Minimální kontrast: 30 %  
Četnost snímání: 270 za vteřinu



## Mechanické/elektrické parametry

	Snímač CL3800	Základna CL3800HB
Hmotnost:	300 g	150 g (bez kabelu)
Výška:	216 mm	36 mm (bez antény)
Napájecí napětí:	6 V= (nominální)	5 V=
Pracovní odběr:	300 mA (při snímání)	70 mA
Klíčový odběr:	20 mA	---
Pracovní teplota:	0 až 50 °C	0 až 50 °C
Skladovací teplota:	-30 až 60 °C	-30 až 60 °C
Vlhkost:	0 až 95% bez kondenzace	0 až 95% bez kondenzace
Okolní osvětlení:	0 až 100.000 lux	---



## Bezdrátová komunikace

Frekvence: 433,92/869,85 MHz (narrow band)  
Dosah: 30 m (typicky)  
Přenosová rychlost: 19.200 baud

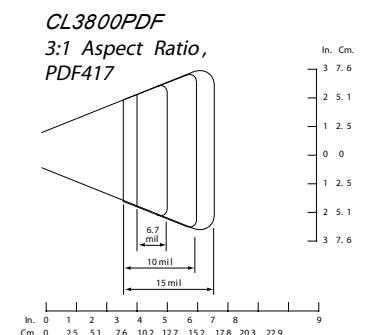
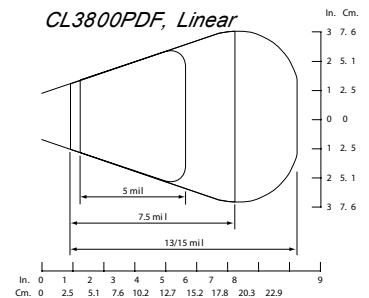
## Napájecí baterie

Kapacita/druh: 1.500 mAh NiMH  
Počet snímání: 13.500 (na jedno nabití)  
Pohotovostní doba: 72 hodin  
Doba provozu: 18 hodin (při snímání každých 5 vteřin)  
Doba nabíjení: 3 hodiny (plně vybitá baterie)

## Podporované kódy

Lineární: Codabar, Code 39, Code 128, ISBT 128, UPC/UPC-E, EAN/JAN, Interleaved 2 of 5, Code 2 of 5, Matrix 2 of 5, Code 93, Code 11, ISBN, Telepen, Reduced Space Symbology (RSS)  
Dvoudimenzionální: PDF417, MicroPDF417 (pouze CL3800PDF)

Záruční doba: 3 roky



## IDENTCODE s.r.o.

Jílkova 94  
615 00 Brno  
tel: +420 5 485 385 12  
fax: +420 5 482 263 13  
e-mail: mail@identcode.cz  
web site: www.identcode.cz

## IDtech s.r.o.

Slovenská 39  
946 03 Kolárovo  
tel: +421 35 777 5055  
fax: +421 35 777 5551  
e-mail: mail@idtech.sk  
web site: www.idtech.sk